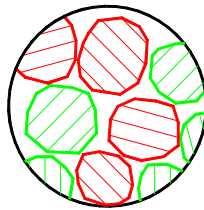


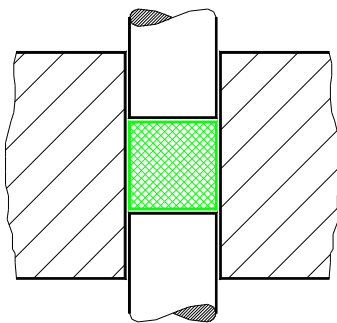
1. Pulverherstellung: Mahlen, Schmelze zerstäuben, physikalisch chem. Verfahren

Pulver

2. Mischen

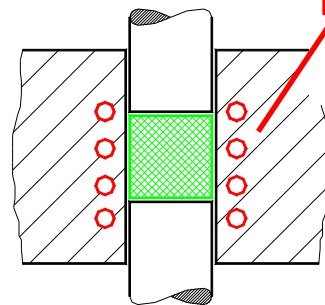


3.a) Pressen



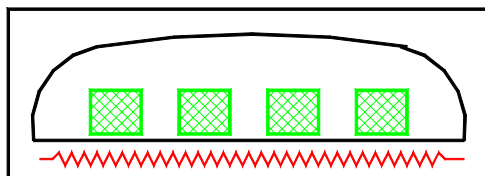
Druck  
 $P \sim 160 \text{ N/mm}^2$

3. Drucksintern



Heizspirale

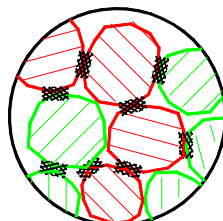
3.b) Sintern



$T \sim 2/3$  Schmelztemperatur

Fertigteil

gleichharte  
Körner



harte und  
weiche Körner

